



Manual de instrucciones
Manual de instruções
Instruction manual
Manuel d'instructions



Radiador sin aceite

Radiador sem óleo

Oil free heater

Radiateur sans huile

Ref. 07127



- Este producto solo es adecuado para espacios bien aislados o uso ocasional.

- Este produto só é adequado para espaços bem isolados ou uso ocasional.

- This product is only suitable for well isolated spaces or occasional use.

- Ce produit seulement est convient pour des espaces bien isolés ou pour une utilisation occasionnelle.

INSTRUCCIONES DE SEGURIDAD

Lea atentamente este manual antes de utilizar el aparato y guárdelo para futuras consultas. Para reducir posibles riesgos de incendio, descargas eléctricas o daños personales, tenga en cuenta las siguientes instrucciones:

INFORMACIÓN GENERAL

- ▶ Este aparato pueden utilizarlo niños con edad de 8 años y superior y personas con capacidades físicas, sensoriales o mentales reducidas o falta de experiencia y conocimiento, si se les ha dado la supervisión o formación apropiadas respecto al uso del aparato de una manera segura y comprenden los peligros que implica. Los niños no deben jugar con el aparato. La limpieza y el mantenimiento a realizar por el usuario no deben realizarlos los niños sin supervisión. Antes de poner en funcionamiento el aparato, lea atentamente las siguientes instrucciones. Guarde el manual en un lugar seguro para que pueda consultarlo en cualquier momento.
- ▶ Si el cable de alimentación está dañado, debe ser sustituido por el fabricante o el servicio técnico autorizado a través de un técnico cualificado para evitar el riesgo de descarga eléctrica.
- ▶ Después de retirar del embalaje, compruebe que el aparato está en buen estado, y si tiene alguna duda, no lo encienda.
- ▶ Póngase en contacto con su distribuidor o vendedor para la devolución del mismo.
- ▶ Este aparato viene embalado para protección contra cualquier daño o daño que se pueda causar por el transporte.
- ▶ El embalaje está formado por plásticos y otros materiales que pueden ser peligrosos, siendo aconsejable mantener fuera del alcance de los niños. Estos materiales son reciclables y deben entregarlos en una unidad del sistema de reciclaje apropiado, respetando las leyes de protección del medio ambiente.
- ▶ Este aparato ha sido concebido solamente para uso doméstico y no debe ser utilizado con ningún otro fin, como por ejemplo en una instalación de nivel comercial, industrial o cualquier otra que no sea residencial.
- ▶ No manipule el aparato con las manos mojadas y tampoco lo sumerja en agua ni en ningún otro líquido.
- ▶ Desconecte el aparato de la toma de corriente antes de limpiarlo.
- ▶ No continúe usando el aparato si observa que el mismo no funciona correctamente. Apáguelo inmediatamente y busque el fabricante o un servicio técnico autorizado para que un técnico cualificado pueda evaluar el daño y repararlo en su caso.

- ▶ Apague el aparato y desconecte el cable de alimentación de la toma de corriente antes de sustituir cualquier pieza o accesorio, o tocar las partes móviles del aparato.

al aire libre o partes externas de la casa.

INSTRUCCIONES IMPORTANTES DE SEGURIDAD

- ▶ Conecte el aparato únicamente a una fuente de alimentación de CA. El voltaje indicado en la placa de características que esta fijada en el aparato, debe coincidir con el voltaje de la fuente de alimentación.
- ▶ Desconectar siempre el aparato de la toma después de usarlo, para desmontarlo o limpiarlo.
- ▶ Montar y utilizar el aparato siempre en una superficie firme y estable.
- ▶ Nunca coloque el aparato encima o cerca de fuentes de calor, como por ejemplo una cocina a gas / eléctrica o dentro de un horno caliente. Mantenga el cable de alimentación lejos de estas fuentes de calor o de objetos cortantes y afilados.
- ▶ Nunca manipule el cable de alimentación con las manos mojadas.
- ▶ El uso de accesorios o piezas no recomendadas por el fabricante, puede provocar un incendio, una descarga eléctrica o lesiones graves.
- ▶ Este aparato está fabricado para ser utilizado en interiores. Nunca lo utilice

ES

PT

EN

FR

ES

PT

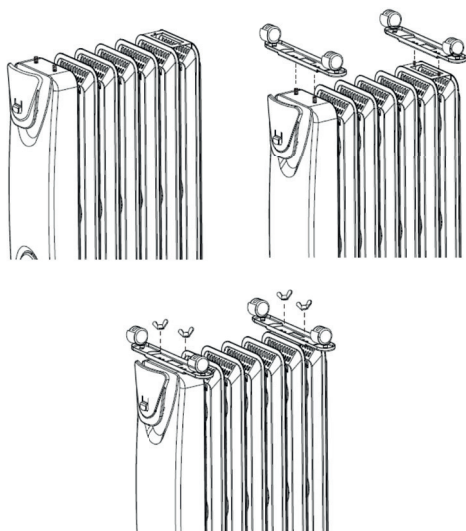
EN

FR

CARACTERÍSTICAS

- ▶ Potencia: 500/1.000/1.500W
- ▶ 3 niveles
- ▶ Posición fija
- ▶ Ruedas pivotantes multi direccionales
- ▶ Asa de transporte

MONTAJE



el dispositivo y desenchúfelo inmediatamente.

- ▶ No usar este aparato de calefacción con un programador, temporizador u otro dispositivo que conecte el aparato de calefacción automáticamente, ya que existe riesgo de incendio si el aparato de calefacción está cubierto o colocado incorrectamente
- ▶ Asegúrese de que no entren objetos o líquidos en el interior del aparato a través de las aberturas.
- ▶ El aparato sólo debe utilizarse en ambientes secos. No usar en el entorno inmediato de una bañera, ducha o piscina
- ▶ Proteja el dispositivo del polvo, la humedad, la luz solar y el calor directo.

LIMPIEZA Y MANTENIMIENTO

- ▶ Asegúrese de que el aparato esté desconectado antes de proceder a su limpieza.
- ▶ Limpie con un paño suave humedecido, sin detergente, ni líquidos agresivos ni disolventes.
- ▶ No sumerja el aparato en agua o cualquier otro líquido.
- ▶ Si el aparato no va a ser utilizado durante un largo espacio de tiempo, proteja el mismo y guárdelo o tras limpiarlo, en un lugar seco.

FUNCIONAMIENTO

- ▶ Antes de conectar el dispositivo a la red, asegúrese de que el interruptor esté en la posición "0".
- ▶ Enchufe el cable de alimentación en el toma de corriente de CA de 220-240V- 50Hz.
- ▶ Mediante el sistema de 3 potencias podrá poner en marcha el aparato.
 - POSICIÓN 0: posición en OFF, ningún botón pulsado.
 - POSICIÓN 1: primera velocidad - 500W
 - POSICIÓN 2: segunda velocidad - 1.000W
 - POSICIÓN 3: tercera velocidad - 1.500W
- ▶ Si no utiliza el aparato durante mucho tiempo, desenchufe el cable de la toma eléctrica.
- ▶ Nunca intente desmontar el dispositivo.
- ▶ Si nota alguna anomalía (como un ruido inusual del aparato), apague

TABLA		Identificador del modelo para los calefactores	
NÚMERO DE MODELO		07127	
Salida de calor			
Artículo	Símbolo	Valor	Valor
Salida de calor nominal	P_{nom}	1,028	kW
Salida de calor nominal (indicativo)	P_{min}	0	kW
Salida máxima de calor continuo	$P_{max,c}$	1,475	kW
Consumo de electricidad auxiliar			
En la salida de calor nominal	$e _{nom}$	0	kW
En la salida de calor mínimo	$e _{min}$	0	kW
En modo de reposo	$e _{SB}$	0	kW
Tipo de entrada de calor, solo para calentadores eléctricos locales de almacenamiento eléctrico (selección única)			
control manual de carga de calor, con termostato integrado			No
manual heat charge control with room and/or outdoor temperature feedback			No
control manual de carga de calor con retroalimentación de temperatura ambiente y / o de la habitación			No
salida de calor asistido por ventilador			No
Tipo de salida de calor / control de temperatura ambiente (selección única)			
salida de calor de una sola etapa y sin control de temperatura ambiente			No
dos o más etapas manuales, sin control de temperatura ambiente			No
con control de temperatura ambiente con termostato mecánico			Si
con control electrónico de temperatura ambiente			No
control de temperatura electrónico de la habitación más temporizador de día			No
control de temperatura electrónico de la sala más temporizador semanal			No
Otras opciones de control (posibles selecciones múltiples)			
control de temperatura ambiente, con detección de presencia			No
control de temperatura ambiente, con detección de ventana abierta			No
con la opción de control de distancia			No
con control de inicio adaptativo			No
con limitación de tiempo de trabajo			No
con sensor de bulbo negro			No
Detalles de contacto	ELEKTRO3 S.C.C.L. - Poligono Industrial Alba - C/Barenys,21 - 43480 Vila-Seca (Tarragona) SPAIN		

INSTRUÇÕES DE SEGURANÇA

Leia este manual com atenção antes de utilizar o aparelho, e guardá-lo para futuras consultas. Para reduzir possíveis riscos de incêndio, descargas elétricas ou danos pessoais, tenha em consideração as seguintes instruções:

INFORMAÇÃO GERAL

- ▶ Este aparelho pode ser utilizado por crianças com idade igual ou superior a 8 anos e pessoas com capacidades físicas, sensoriais ou mentais reduzidas ou com falta de experiência e conhecimento, desde que tenham recebido supervisão ou formação adequada relativamente à utilização do aparelho de forma segura e compreendam os perigos envolvidos. As crianças não devem brincar com o aparelho. A limpeza e a manutenção a serem realizadas pelo usuário não devem ser realizadas por crianças sem supervisão.
- ▶ Se o cabo de alimentação estiver danificado, deve ser substituído pelo fabricante ou pelo serviço técnico autorizado, através de um técnico qualificado para evitar risco de choque elétrico.
- ▶ Antes de colocar o aparelho a funcionar, leia com atenção as seguintes instruções. Guarde o manual em um local seguro para que possa consultá-lo a qualquer momento.
- ▶ Depois de retirar da embalagem, verifique se o aparelho está em bom estado, e se tiver alguma dúvida, não utilize-o.
- ▶ Entre em contacto com o seu distribuidor ou vendedor para a devolução do mesmo.
- ▶ Este aparelho vem embalado para proteção contra qualquer estrago ou dano que se possa causar pelo transporte.
- ▶ A embalagem esta formada por plásticos e outros materiais que podem ser perigosos, sendo aconselhável manter fora do alcance de crianças. Estes materiais são recicláveis, devendo entregá-los em uma unidade do sistema de reciclagem apropriado, respeitando as leis de proteção do meio ambiente.
- ▶ Este aparelho foi concebido somente para USO DOMÉSTICO e não deve ser utilizado com nenhum outro fim, como por exemplo em uma instalação de nível comercial, industrial ou qualquer outra que não seja residencial.
- ▶ Não manipule o aparelho com as mãos molhadas e tampouco o mergulhe em água ou qualquer outro líquido.
- ▶ Desconectar o aparelho da tomada antes de limpá-lo.
- ▶ Não continue usando o aparelho se observa que o mesmo não

funciona correctamente. Desligue-o imediatamente e procure o fabricante ou um serviço técnico autorizado para que um técnico qualificado possa avaliar os danos e repará-lo se for o caso.

Desligue o aparelho e desconecte o cabo de alimentação da tomada antes de substituir qualquer peça ou acessório, ou tocar as partes móveis do aparelho.

INSTRUÇÕES IMPORTANTES SOBRE SEGURANÇA

- ▶ Conectar o aparelho unicamente a uma fonte de alimentação de CA. A voltagem indicada na placa de características que esta fixada no aparelho, deve coincidir com a voltagem da fonte de alimentação.
- ▶ Desconectar sempre o aparelho da tomada depois de usá-lo, para desmontá-lo ou limpá-lo.
- ▶ Montar e utilizar o aparelho sempre em uma superfície firme e estável.
- ▶ Nunca coloque o aparelho encima ou perto de fontes de calor, como por exemplo um fogão a gás/elétrico ou dentro de um forno quente. Mantenha o cabo de alimentação afastado destas fontes de calor ou de objetos cortantes e afiados.
- ▶ Nunca manipule o cabo de alimentação com as mãos molhadas.
- ▶ O uso de acessórios ou peças não

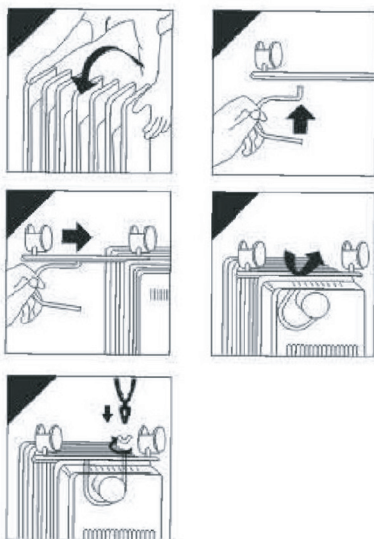
recomendadas pelo fabricante, poderão provocar um incêndio, uma descarga eléctrica ou ainda, lesões graves.

- ▶ Este aparelho está fabricado para ser utilizado em interiores.
Nunca o utilize ao ar livre ou partes externas da casa.

CARACTERÍSTICAS

- ▶ Potência: 500/1.000/1.500W
- ▶ 3 níveis
- ▶ Posição fixa
- ▶ Rodízios multidirecionais
- ▶ Alça de transporte

MONTAJE



FUNCIONAMENTO

- ▶ Antes de ligar o dispositivo à rede, certifique-se de que o interruptor esteja na posição "0".
- ▶ Ligue o cabo de alimentação a uma tomada AC 220-240V- 50Hz.
- ▶ Através do sistema de 3 potências, pode iniciar o aparelho.
 - POSIÇÃO 0: posição OFF, nenhum botão pressionado.
 - POSIÇÃO 1: primeira velocidade - 500W
 - POSIÇÃO 2: segunda velocidade - 1.000W
 - POSIÇÃO 3: terceira velocidade - 1.500W
- ▶ Se não usar o aparelho durante um longo período de tempo, desligue o cabo de alimentação da tomada elétrica.
- ▶ Nunca tente desmontar o dispositivo.
- ▶ Se detetar qualquer anomalia (como ruído fora do normal procedente do aparelho), desligue o dispositivo e retire imediatamente a ficha

da tomada.

- ▶ Certifique-se de que nenhum objeto ou líquido penetre no aparelho, pelas aberturas do mesmo.
- ▶ O aparelho só deve ser utilizado em ambientes secos.
- ▶ Proteja o dispositivo do pó, humidade, luz solar e calor direto.

LIMPEZA E MANUTENÇÃO

- ▶ Certifique-se de que o aparelho está desligado antes de limpá-lo.
- ▶ Limpe-o com um pano macio e húmido, sem detergente, líquidos agressivos ou dissolventes.
- ▶ Não mergulhe o aparelho em água ou qualquer outro líquido.
- ▶ Se o aparelho não for utilizado durante um longo período de tempo, proteja-o e guarde-o ou, após a limpeza guarde-o num local seco.

TABELA		Identificador do modelo para aquecedores elétricos locais	
NÚMERO DO MODELO		07127	
Saída de calor			
Item	Símbolo	Valor	Valor
Saída de calor nominal	P_{nom}	1,028	kW
Saída de calor nominal (indicativo)	P_{min}	0	kW
Potência máxima contínuo de calor	$P_{max,c}$	1,475	kW
Consumo de eletricidade auxiliar			
Na saída de calor nominal	$e _{nom}$	0	kW
Ma saída de calor mínimo	$e _{min}$	0	kW
Em modo repouso	$e _{SB}$	0	kW
Tipo de entrada de calor, apenas para aquecedores de ambiente locais para armazenamento elétrico (seleção única)			
controle manual de carga térmica, com termostato integrado			No
controle manual de carga térmica com feedback de temperatura ambiente e / ou exterior			No
controle manual de térmica com feedback de temperatura ambiente e / ou da estância			No
saída de calor assistida por ventilador			No
Tipo de saída de calor / controle de temperatura ambiente (seleção única)			
saída de calor de estágio único e sem controle de temperatura ambiente			No
dois ou mais estágios manuais, sem controle de temperatura ambiente			No
controle de temperatura ambiente mediante termostato mecânico			Si
com controle eletrônico de temperatura ambiente			No
controle eletrônico de temperatura ambiente mais temporizador de dia			No
controle eletrônico de temperatura ambiente mais temporizador semanal			No
Outras opções de controle (várias seleções possíveis)			
controle de temperatura ambiente, com detecção de presença			No
controle de temperatura ambiente, com detecção de janela aberta			No
com opção de controle de distância			No
com controle de iníceo adaptativo			No
com limitação do tempo de trabalho			No
com sensor de bulbo preto			No
Detalhes do contato	ELEKTRO3 S.C.C.L - Poligono Industrial Alba - C/Barenys,21 - 43480 Vila-Seca (Tarragona) SPAIN		

INSTRUCTION MANUAL

Read this manual carefully before using the device and save it for future reference. To reduce possible risk of fire, electric shock or personal injury, keep in mind the following instructions:

GENERAL INFORMATION

- ▶ This appliance can be used by children aged 8 years and above and persons with reduced physical, sensory or mental capabilities or lack of experience and knowledge if they have been given appropriate supervision or training concerning use of the appliance in a safe and They understand the dangers involved. Children must not play with the appliance. Cleaning and maintenance to be carried out by the user must not be carried out by children without supervision.
 - ▶ If the power cord is damaged, it must be replaced by the manufacturer or by a qualified technician to avoid the risk of electric shock.
 - ▶ Before operating this appliance, read the following instructions. Keep the manual in a safe place so you can consult it at any time.
 - ▶ After removing the packaging, check that the appliance is in good condition, and if you have any questions, do not turn it on.
- ▶ Contact your distributor or seller for the return of the appliance.
 - ▶ This device is packed for protection against any damage or damage that may be caused by transportation.
 - ▶ The packaging is made up of plastics and other materials that can be dangerous. Keep out of reach of children. These materials are recyclable and must be delivered in a unit of the appropriate recycling, respecting the environmental laws.
 - ▶ This appliance has been designed for DOMESTIC USE only and must not be used with any other appliance, such as for example in a commercial, industrial or any other non-residential installation.
 - ▶ Do not handle the appliance with wet hands and do not immerse it in water or any other liquid.
 - ▶ Unplug the appliance from the mains before cleaning it.
 - ▶ Do not continue using the appliance if you notice that it is not working properly. Turn it off immediately and look for the manufacturer or an authorized technical service so that a qualified technician can evaluate the damage and repair it if necessary.
 - ▶ Turn off the appliance and disconnect the power cord from the power outlet before replacing any part or accessory, or before touching the moving parts of the device.

IMPORTANT SAFETY INSTRUCTIONS

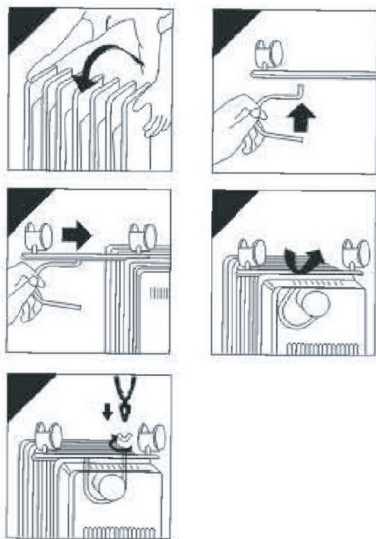
- ▶ Connect the device only to an AC power source. The voltage indicated on the rating plate that is on the device, must match the voltage of the power supply.
- ▶ Always disconnect the appliance from the socket after use, to disassemble or clean it.
- ▶ Always mount and use the appliance on a stable and secure surface.
- ▶ Never place the appliance on or near heat sources, such as a gas / electric stove or inside a hot oven. Keep the power cord away from these sources of heat or sharp objects.
- ▶ Never handle the power cord with wet hands.
- ▶ The use of accessories or parts not recommended by the manufacturer may cause a fire, an electric shock or serious injuries.
- ▶ This device is manufactured to be used indoors. Never use it outdoors or in outside parts of the house.

CHARACTERISTICS

- ▶ Power: 500/1.000/1.500W
- ▶ 3 levels
- ▶ Fixed position
- ▶ Multi-directional caster wheels
- ▶ Carry handle

- ▶ Do not use this heater with a programmer, timer or other device that switches the heater on automatically, as there is a risk of fire if the heater is covered or incorrectly positioned
- ▶ Make sure that no objects or liquids get inside the appliance through the openings.
- ▶ The device must only be used in dry environments. Do not use in the immediate vicinity of a bathtub, shower or swimming pool
- ▶ Protect the device from dust, moisture, sunlight, and direct heat.

MOUNTING



CLEANING AND MAINTENANCE


- ▶ Make sure the appliance is unplugged before cleaning it.
- ▶ Clean with a soft damp cloth, without detergent, aggressive liquids or solvents.
- ▶ Do not immerse the appliance in water or any other liquid.
- ▶ If the appliance is not going to be used for a long period of time, protect it and store it, or after cleaning it, in a dry place.

FUNCTIONING

- ▶ Before connecting the device to the network, make sure that the switch is in the "0" position.
- ▶ Plug the power cord into the AC 220-240V - 50Hz outlet.
- ▶ Through the 3 power system you can start the appliance.
 - POSITION 0: OFF position, no button pressed.
 - POSITION 1: first speed - 500W
 - POSITION 2: second speed - 1.000W
 - POSITION 3: third speed - 1.500W
- ▶ If you do not use the appliance for a long time, unplug the power cord from the electrical outlet.
- ▶ Never try to disassemble the device.
- ▶ If you notice any abnormality (such as unusual noise from the device), turn off the device and unplug it immediately.

TABLE		Model identifier for electric local space heaters	
MODEL NUMBER		07127	
Heat output			
Item	Symbol	Value	Value
Nominal heat output	P_{nom}	1,028	kW
Nominal heat output (indicative)	P_{min}	0	kW
Maximum continuous heat output	$P_{max,c}$	1,475	kW
Auxiliary electricity consumption			
At nominal heat output	$e_{l_{nom}}$	0	kW
At minimum heat output	$e_{l_{min}}$	0	kW
In standby mode	$e_{l_{SB}}$	0	kW
Type of heat input, for electric storage local space heaters only (single select)			
manual heat charge control, with integrated thermostat			No
manual heat charge control with room and/or outdoor temperature feedback			No
electronic heat charge control with room and/or outdoor temperature feedback			No
fan assisted heat output			No
Type of heat output/room temperature control (single select)			
single stage heat output and no room temperature control			No
two or more manual stages, no room temperature control			No
with mechanical thermostat room temperature control			Yes
with electronic room temperature control			No
electronic room temperature control plus day timer			No
electronic room temperature control plus week timer			No
Other control options (multiple selections possible)			
room temperature control, with presence detection			No
room temperature control, with open window detection			No
with distance control option			No
with adaptive start control			No
with working time limitation			No
with black bulb sensor			No
Contact details	ELEKTRO3 S.C.C.L - Polígono Industrial Alba - C/Barenys,21 - 43480 Vila-Seca (Tarragona) SPAIN		

CONSIGNES DE SÉCURITÉ

 *Lisez attentivement ce manuel avant d'utiliser l'appareil et conservez-le pour référence ultérieure. Pour réduire le risque d'incendie, d'électrocution ou de blessure, gardez les instructions suivantes à l'esprit:*

INFORMATIONS GÉNÉRALES

- ▶ Cet appareil peut être utilisé par des enfants âgés de 8 ans et plus et des personnes ayant des capacités physiques, sensorielles ou mentales réduites ou un manque d'expérience et de connaissances s'ils ont reçu une supervision ou une formation appropriée concernant l'utilisation de l'appareil dans un coffre-fort et ils comprennent les dangers encourus. Les enfants ne doivent pas jouer avec l'appareil. Le nettoyage et l'entretien à effectuer par l'utilisateur ne doivent pas être effectués par des enfants sans surveillance. Si le cordon d'alimentation est endommagé, il doit être remplacé par le fabricant ou le service technique agréé par un technicien qualifié afin d'éviter tout risque d'électrocution.
- ▶ Avant de mettre l'appareil en service, lisez attentivement les instructions suivantes. Conservez le manuel dans un endroit sûr pour pouvoir le consulter à tout moment.
- ▶ Après avoir enlevé l'emballage, vérifiez que l'appareil est en bon état, et si vous avez des doutes, ne l'allumez pas.
- ▶ Contactez votre distributeur ou vendeur pour échanger ou restituer l'appareil.
- ▶ Cet appareil est emballé pour la protection contre tout dommage lors du transport.
- ▶ L'emballage est formé de matières plastiques et d'autres matériaux pouvant être dangereux. Il est conseillé de les garder hors de portée des enfants. Ces matériaux sont recyclables et doivent être livrés dans une unité de recyclage appropriée, en respectant les lois de protection de l'environnement.
- ▶ Cet appareil a été conçu pour un USAGE DOMESTIQUE seulement et ne doit pas être utilisé à d'autres fins, telles qu'une installation commerciale, industrielle ou toute autre installation non résidentielle.
- ▶ Ne manipulez pas l'appareil avec les mains mouillées et ne le plongez pas dans l'eau ou tout autre liquide.
- ▶ Débranchez l'appareil de la prise avant de le nettoyer.
- ▶ Ne continuez pas à utiliser l'appareil si vous remarquez qu'il ne fonctionne pas correctement. Éteignez-le immédiatement et recherchez le fabricant ou un service technique agréé afin qu'un technicien qualifié puisse évaluer les dommages et le réparer si nécessaire.

- ▶ Éteignez l'appareil et débranchez le cordon d'alimentation de la prise avant de remplacer une pièce ou un accessoire, ou avant de toucher les pièces mobiles de l'appareil.

CONSIGNES DE SÉCURITÉ IMPORTANTES ■

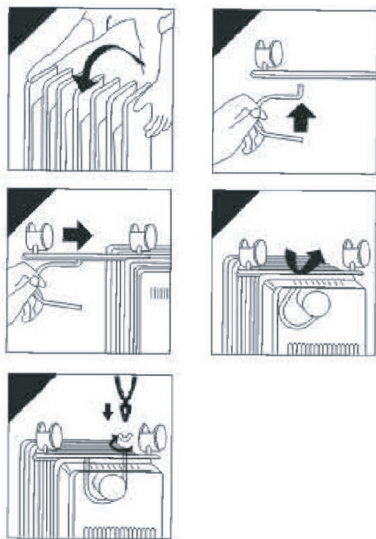
- ▶ Connectez l'appareil uniquement à une source d'alimentation de courant alternatif (CA). La tension d'alimentation doit correspondre à celle indiquée sur la plaque signalétique.
- ▶ Débranchez toujours l'appareil de la prise après son utilisation, et avant de le démonter ou le nettoyer.
- ▶ Toujours monter et utiliser l'appareil sur une surface ferme et stable.
- ▶ Ne placez jamais l'appareil sur ou à proximité de sources de chaleur, telles qu'une cuisinière à gaz / électrique ou dans un four chaud. Gardez le cordon d'alimentation à l'écart de ces sources de chaleur ou d'objets tranchants et coupants.
- ▶ Ne manipulez jamais le cordon d'alimentation avec les mains mouillées.
- ▶ L'utilisation d'accessoires ou de pièces non recommandés par le fabricant peut provoquer un incendie, une électrocution ou des blessures graves.
- ▶ Cet appareil est fabriqué pour être utilisé à l'intérieur. Ne l'utilisez jamais à l'extérieur.

CARACTÉRISTIQUES

- ▶ Puissance: 500/1.000/1.500W
- ▶ 3 niveaux
- ▶ Position fixe
- ▶ Roulettes multidirectionnelles
- ▶ Poignée de transport

- ▶ Si vous constatez une anomalie (par exemple un bruit inhabituel provenant de l'appareil), éteignez l'appareil et débranchez-le immédiatement.
- ▶ Veillez à ce qu'aucun objet ou liquide ne pénètre à l'intérieur de l'appareil par les ouvertures.
- ▶ L'appareil ne peut être utilisé que dans un environnement sec.
- ▶ Protégez l'appareil de la poussière, de l'humidité, des rayons du soleil et de la chaleur directe.

MONTAGE



NETTOYAGE ET ENTRETIEN

- ▶ Assurez-vous que l'appareil est éteint avant de le nettoyer.
- ▶ Nettoyer avec un chiffon doux et humide, sans détergent, ni liquide agressif ou solvant.
- ▶ Ne pas immerger l'appareil dans l'eau ou dans tout autre liquide.
- ▶ Si l'appareil n'est pas utilisé pendant une longue période, protégez-le et rangez-le ou après le nettoyage dans un endroit sec.

FONCTIONNEMENT

- ▶ Avant de brancher l'appareil à la prise de courant électrique, assurez-vous que l'interrupteur est en position "0".
- ▶ Branchez le cordon d'alimentation dans la prise de courant 220-240V- 50Hz.
- ▶ En utilisant le système à 3 puissances, vous pouvez démarrer l'appareil.
 - POSITION 0 : Position OFF, aucun bouton enfoncé.
 - POSITION 1 : première vitesse - 500W
 - POSITION 2 : deuxième vitesse -1.000 W
 - POSITION 3 : troisième vitesse - 1.500 W
- ▶ Si vous n'utilisez pas l'appareil pendant une longue période, débranchez le cordon d'alimentation de la prise électrique.
- ▶ N'essayez jamais de démonter l'appareil.

TABLEAU		Identificateur de modèle pour les appareils de chauffage	
NUMÉRO DE MODÈLE		07127	
Puissance calorifique			
Article	Symbole	Valeur	Valeur
Puissance calorifique nominale	P_{nom}	1,028	kW
Puissance calorifique nominale (à titre indicatif)	P_{min}	0	kW
Sortie continue max. de chaleur	$P_{max,c}$	1,475	kW
Consommation d'énergie auxiliaire			
Puissance thermique nominale	$e_{l_{nom}}$	0	kW
Puissance thermique minimale	$e_{l_{min}}$	0	kW
En mode veille	$e_{l_{SB}}$	0	kW
Type d'apport de chaleur, uniquement pour les chauffages électriques accumulateurs locaux (sélection unique)			
Régulation manuelle de la charge thermique avec thermostat intégré			Non
Régulation manuelle de la chaleur avec retour de température ambiante et/ou extérieure			Non
Régulation électronique de la chaleur avec retour de température ambiante et/ou extérieure			Non
Sortie de chaleur assistée par ventilateur			Non
Type de puissance calorifique / régulation de la température ambiante (sélection unique)			
Puissance calorifique à un étage sans régulation de la température ambiante			Non
Deux ou plusieurs étages manuels, sans régulation de la température ambiante			Non
Avec régulation de la température ambiante avec thermostat mécanique			Oui
Avec régulation électronique de la température ambiante			Non
Régulation électronique de la température ambiante avec minuterie journalière			Non
Régulation électronique de la température ambiante avec minuterie hebdomadaire quotidienne			Non
Autres options de contrôle (sélections multiples possibles)			
Régulation de la température ambiante avec détection de présence			Non
Régulation de la température ambiante avec détection de fenêtre ouverte			Non
Avec l'option de contrôle de distance			Non
Avec commande de démarrage adaptative			Non
Avec limitation du temps de travail			Non
Avec capteur d'ampoule noire			Non
Coordonnées de contact	ELEKTRO3 S.C.C.L. - Polígono Industrial Alba - C/Barenys,21 - 43480 Vila-Seca (Tarragona) SPAIN		

ESPAÑOL



DESECHO

Este símbolo en el producto o en las instrucciones significa que su equipo eléctrico y electrónico debe desecharse al final de su vida útil en un contenedor especializado; no lo deseches en el contenedor habitual de residuos del hogar. En la UE existen sistemas especiales de recogida de residuos para su posterior reciclaje. Para más información, póngase en contacto con la autoridad local o con el minorista al que adquirió el producto.



GARANTÍA

ELEKTRO-3, S.C.C.L. certifica que sus productos cumplen con las exigencias de calidad y DISPONEN DE LA GARANTÍA LEGAL según la normativa vigente en cada país. En caso de observar algún defecto o problema en el producto contacte con nuestro Servicio de Asistencia Técnica (SAT) llamando al tel. +34 610 699 257.

LA FACTURA ES LA GARANTÍA DEL PRODUCTO

EL FABRICANTE DECLINA TODA RESPONSABILIDAD DEBIDA A UNA INCORRECTA INSTALACIÓN DEL APARATO.

PORTUGUÊS



ELIMINAÇÃO

Este símbolo no produto ou nas instruções significa que o seu equipamento eléctrico e electrónico deve ser eliminado uma vez terminada a sua vida útil num contentor especializado; não deite o aparelho para um contentor normal destinado a resíduos domésticos. Na EU existem sistemas especiais de recolha de resíduos para a sua posterior reciclagem. Para mais informações, entre em contacto com a autoridade local ou com o estabelecimento onde adquiriu o produto.



GARANTIA

A ELEKTRO-3, S.C.C.L. certifica que os seus produtos cumprem os requisitos de qualidade e POSSUEM GARANTIA LEGAL de acordo com a legislação vigente em cada país. Caso detete algum defeito ou problema no produto, entre em contato com o nosso Serviço de Assistência Técnica (SAT) através do tel. +34.610.699.257.

A FATURA É A GARANTIA DO PRODUTO

O FABRICANTE DECLARA TODA A RESPONSABILIDADE DEVIDO A UMA INSTALAÇÃO INCORRETA DO APARELHO.

ENGLISH



WASTE

This symbol on the product or in the instructions means that your electrical and electronic equipment must be disposed at the end of its useful life in a specialized container; Do not dispose it in the usual household waste container. In the EU there is special waste collection systems for subsequent recycling. For more information, contact with the local authority or the retailer from whom you purchased the product.



WARRANTY

ELEKTRO-3, S.C.C.L. certifies that its products comply with the quality requirements and HAVE THE LEGAL GUARANTEE according to the regulations in force in each country. In case of observing any defect or problem in the product, please contact our Technical Assistance Service (SAT) by calling +34 610 699 257.

THE INVOICE IS THE PRODUCT WARRANTY

THE MANUFACTURER DECLINES ALL RESPONSIBILITY DUE TO AN INCORRECT INSTALLATION OF THE APPLIANCE.

FRANÇAIS



DÉCHET

Ce symbole sur le produit ou dans les instructions signifie que votre équipement électrique et électronique doit être collecté à la fin de sa vie utile par une filière spécifique et ne doit pas être jeté dans une poubelle classique. Dans l'UE, il existe des systèmes spéciaux de collecte des déchets pour recyclage ultérieur. Pour plus d'informations, contactez votre administration locale ou le vendeur auprès duquel vous avez acheté le produit.



GARANTIE

ELEKTRO-3, S.C.C.L. certifie que ses produits sont conformes aux exigences de qualité et qu'ils disposent de la GARANTIE LÉGALE selon la législation en vigueur dans chaque pays. En cas d'observation d'un défaut ou d'un problème dans le produit, veuillez contacter notre Service d'Assistance Technique (SAT) en appelant le +34 610 699 257.

LA FACTURE D'ACHAT EST LA GARANTIE DU PRODUIT

LE FABRICANT DÉCLINE TOUTE RESPONSABILITÉ EN RAISON D'UNE INSTALLATION INCORRECTE DE L'APPAREIL.



IMPORTADO POR / IMPORTED BY
www.edmproduct.com
ELEKTRO 3, S.COOP.C.L.
F-43389675

Polígono Ind. Alba
C/ Barenys, 21 - 43480 Vila-seca
Tarragona - España
FABRICADO EN / MADE IN
CHINA